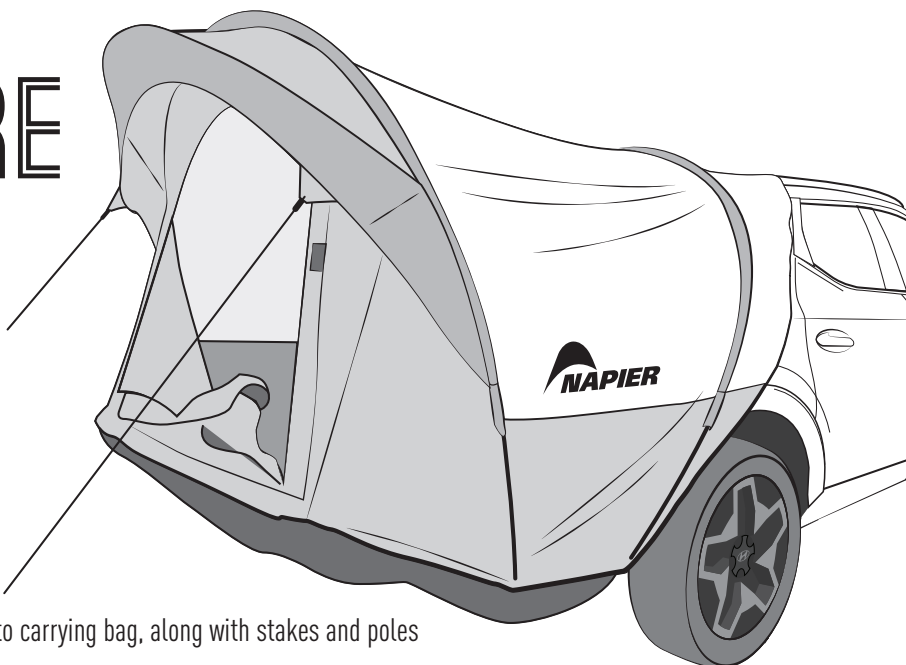




INSTRUCTIONS

MAVERICK TRUCK TENT

BEFORE YOU BEGIN



HOW TO STORE

1. Clean and dry the tent
2. Fold the tent and insert into carrying bag, along with stakes and poles
3. Store in a cool, dry place

CAUTION

- Do not use candles, matches, or open flames of any kind in or near the curtain
- Do not cook inside the tent
- Build campfires downwind and several meters away from the tent. Be sure to fully extinguish fires before leaving a campsite or before retiring for the night
- Exercise extreme caution when using fuel-powered lanterns or heaters inside or around the tent. Use battery-operated lanterns whenever possible
- Do not refuel lamps, heaters, or stoves inside the tent
- Extinguish or turn off all lanterns before going to sleep
- Do not smoke inside the tent
- Do not store flammable liquids inside the tent
- NEVER run the vehicle engine when the tent is attached
- Do not install the tent when the temperature is below 0°C/32°F or when your vehicle is wet, it may cause damage
- Always allow adequate ventilation inside the tent
- Do not attempt to drive the vehicle with the tent attached
- Disconnect the battery or turn off the door lamps' so that they do not stay on when the hatch is open. This will reduce the risk of battery drainage.
- To prevent carbon monoxide from entering the vehicle and tent area, do not run the engine, do not cook inside the tent, and do not use a gas heater in the tent. Carbon monoxide is dangerous to your health.
- Engine must be off and exhaust must be fully cooled before tent installation and use

⚠ WARNING

Keep all flame and heat sources away from the tent fabric. The tent is made with flame-resistant fabric which meets CPAI-84 specifications. This does not make it fireproof. The fabric will burn if left in contact with any flame source. The application of any foreign substance to the tent fabric may render the flame-resistant properties ineffective.

WARRANTY INFORMATION

This Napier Tent has a three (3) year warranty from the time of purchase against defects in improper workmanship when purchased through a Ford dealership. If purchased through any other retailer, a one (1) year warranty will be honoured. Normal wear and tear, seam leakage through needle holes, and improper use, abuse, or alteration are not covered under the warranty policy. Napier Outdoors will replace or repair defective parts. Replacement parts may be new or re-built at Napier's sole discretion. E-Warranty claim forms can be completed online at www.napieroutdoors.com/warranty. Proof of purchase must be provided. If you do not provide proof of purchase, or if your warranty period has ended, replacement parts can be purchased.

To order replacement parts, contact Napier Outdoors at 1-800-567-2434 (9:00 am – 5:00 pm EST), visit www.napieroutdoors.com, or email warranty@napieroutdoors.com.



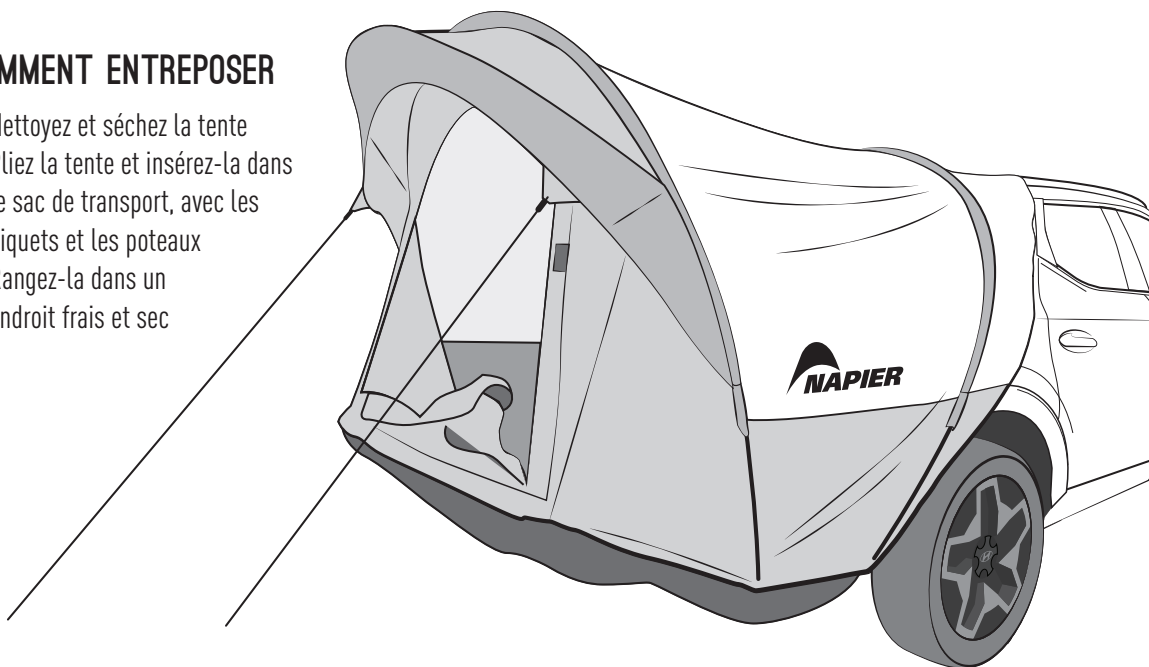
INSTRUCTIONS

TENTE CAMION MAVERICK

AVANT DE COMMENCER

COMMENT ENTREPOSER

1. Nettoyez et séchez la tente
2. Pliez la tente et insérez-la dans le sac de transport, avec les piquets et les poteaux
3. Rangez-la dans un endroit frais et sec



MISE EN GARDE

- Ne jamais fumer à l'intérieur de la tente. Ne jamais utiliser de bougies, d'allumettes, ni aucune autre flamme nue à l'intérieur ou à proximité de la tente
- Ne pas faire de cuisson à l'intérieur de la tente
- Faire les feux de camp à plusieurs mètres de la tente, du côté autre que celui d'où souffle le vent; s'assurer de toujours bien éteindre les feux de camp avant de quitter le terrain ou de se coucher
- Ne jamais ranger des liquides inflammables à l'intérieur de la tente
- Assurer une bonne ventilation dans la tente, en tout temps
- Ne jamais remplir le réservoir des lampes, des appareils de chauffage ou des poêles à l'intérieur de la tente
- Ne pas fumer à l'intérieur de la tente
- Laisser le hayon du véhicule ouvert pour une période prolongée pourrait entraîner le déchargement de la batterie
- Ne jamais laisser tourner le moteur du véhicule lorsque la tente est attachée à celui-ci
- Débranchez la batterie ou éteignez les voyants de la porte afin qu'ils ne restent pas allumés pendant que le hayon est ouvert. Cela réduira le risque de décharger la batterie.
- Pour empêcher le monoxyde de carbone d'entrer dans le véhicule ou la tente, couper le moteur, ne pas faire de cuisson à l'intérieur de la tente et ne pas utiliser d'appareil de chauffage à gaz dans la tente. Le monoxyde de carbone est dangereux pour la santé.
- Avant d'installer et d'utiliser la tente, le moteur doit être éteint et le tuyau d'échappement doit être complètement refroidi.

INFORMATION SUR LA GARANTIE

Les tentes Napier ont une garantie d'un (3) an à partir de la date d'achat contre les défauts de fabrication. Les dommages causés par l'usure ordinaire liée à l'utilisation du produit, les coutures qui fuient en raison des trous d'aiguille, une utilisation inappropriée, un usage excessif ou des modifications ne sont pas couverts dans le cadre de cette garantie. Napier remplacera ou réparera les pièces défectueuses. Les pièces de rechange peuvent être neuves ou remises en état à la seule discrétion de Napier Outdoors.

Afin de valider votre garantie, vous devez fournir une preuve d'achat (reçu) pour prouver la date d'achat. Si vous ne pouvez fournir une preuve d'achat, ou si la période de garantie est échue, vous pourrez acheter les pièces de rechange.

Pour commander des pièces de rechange, communiquez avec Napier Outdoors par téléphone au 1-800-567-2434, de 9 h à 17 h (HNE), consulter la page www.napieroutdoors.com ou par courriel à customerservice@napieroutdoors.com

⚠ MISE EN GARDE

Tenir le tissu de la tente loin de toute flamme et de toute source de chaleur. Cette tente est fabriquée d'un tissu résistant au feu, répondant à la norme de CPA, mais qui n'est pas ininflammable. Ce tissu brûlera s'il est laissé en contact continu avec une source d'inflammation. Le fait de modifier les tissus en appliquant d'autres finis peut avoir une influence sur l'inflammabilité d'une tente.



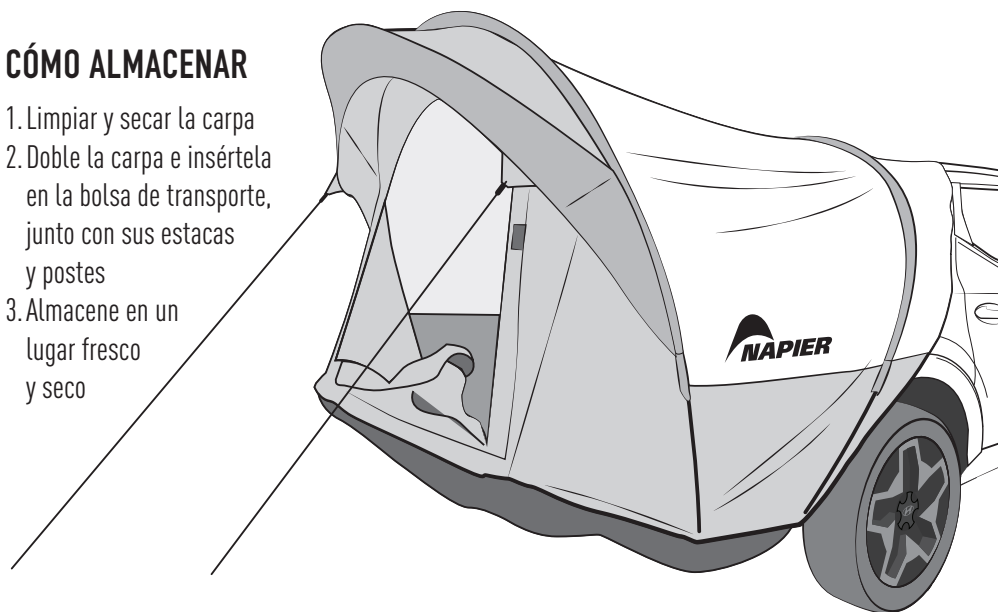
INSTRUCCIONES

CARPA PARA CAMIONETA MAVERICK

ANTES DE EMPEZAR

CÓMO ALMACENAR

1. Limpiar y secar la carpa
2. Doble la carpa e insértela en la bolsa de transporte, junto con sus estacas y postes
3. Almacene en un lugar fresco y seco



INFORMACIÓN DE GARANTÍA

Las carpas de Napier tienen un período de garantía de un (3) año a partir del momento de la compra contra defectos por una elaboración defectuosa. El desgaste normal, las fugas en las costuras a través de los orificios de las agujas y un uso inadecuado, abuso o alteración no están cubiertos por la póliza de la garantía. Napier Outdoors reemplazará o reparará las piezas defectuosas. Los repuestos pueden ser nuevos o reconstruidos a discreción exclusiva de Napier. Los formularios de reclamación de garantía electrónica se pueden completar en línea en www.napieroutdoors.com/warranty. Debe proporcionarse un comprobante de compra (recibo). Si no proporciona un comprobante de compra o si el período de garantía ha finalizado, los repuestos se pueden comprar. **Para solicitar repuestos, comuníquese con Napier Outdoors al 1.800.567.2434 (9:00 am – 5:00 pm (hora oficial del este), visite www.napieroutdoors.com, o envíe un correo electrónico a customerservice@napieroutdoors.com**

PRECAUCIÓN

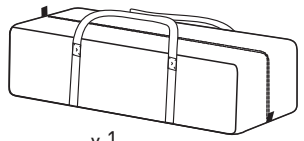
- No use velas, fósforos ni llamas abiertas de ningún tipo dentro o cerca de la carpa
- No cocine dentro de la carpa
- Haga fogatas a favor del viento y a varios metros de la carpa. Asegúrese de apagar completamente las fogatas antes de salir de un campamento o antes de irse a dormir
- Tenga mucho cuidado al usar faroles o calentadores que funcionen con combustible dentro o alrededor de la carpa. Use faroles que funcionen con baterías siempre que sea posible
- No ponga combustible en lámparas, calentadores o estufas dentro de la carpa
- Apague o extinga el fuego de todos los faroles antes de irse a dormir
- No fume dentro de la carpa
- No guarde líquidos inflamables dentro de la carpa
- NUNCA haga funcionar el motor del vehículo cuando la carpa esté armada
- No instale la carpa cuando la temperatura sea inferior a 0°C/32°F o cuando su vehículo esté mojado, esto puede causar daños
- Permita una ventilación adecuada dentro de la carpa en todo momento
- No intente conducir el vehículo con la carpa armada
- Desconecte la batería o apague las luces de las puertas para que no queden encendidas cuando la trampilla esté abierta. Esto reducirá el riesgo de que se agote la batería.
- Para evitar el ingreso de monóxido de carbono al vehículo y al área de la carpa, no haga funcionar el motor, no cocine dentro de la carpa, ni use un calentador a gas en la carpa. El monóxido de carbono es peligroso para la salud.
- El motor debe estar apagado y el escape debe estar completamente frío antes de la instalación y el uso de la carpa.

⚠ ADVERTENCIA

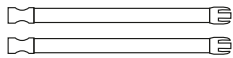
Mantenga todas las fuentes de calor y llamas alejadas de la tela de la carpa. La carpa está hecha con tela resistente a las llamas que cumple con las especificaciones CPAI-84. Esto no lo hace ignífuga. La tela se quemará si se deja en contacto con cualquier fuente de llama. La aplicación de cualquier sustancia extraña a la tela de la carpa puede hacer que las propiedades resistentes a las llamas sean ineficaces.

KIT

If missing parts, contact: help@napieroutdoors.com
S'il vous manque des pièces, contacter:



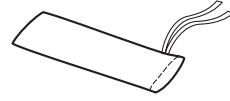
x1



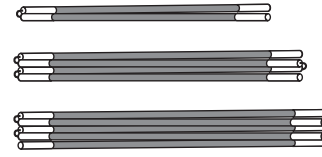
x2



x1



x1



x3



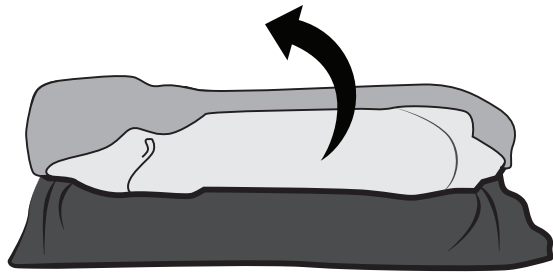
x1



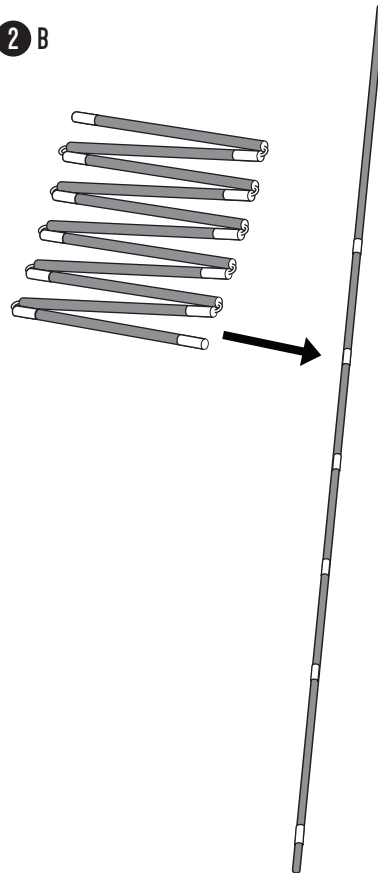
x2

TENT SET UP / INSTALLATION DE LA TENTE

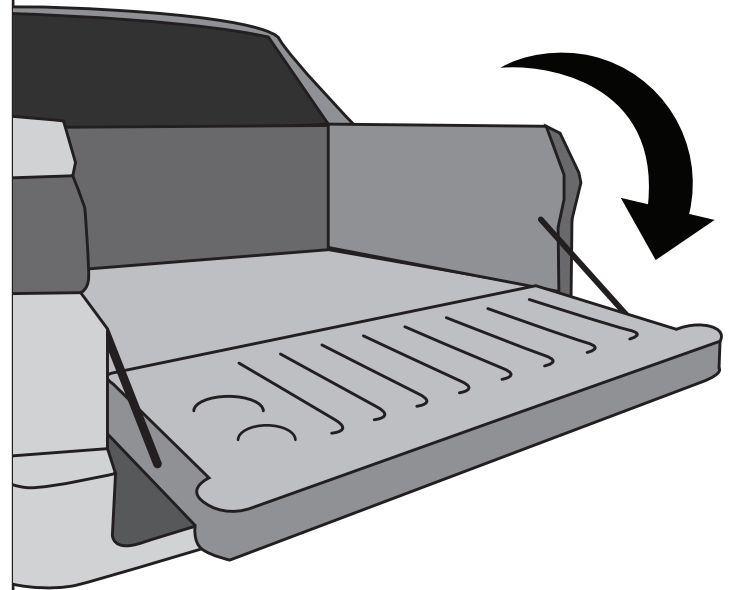
1



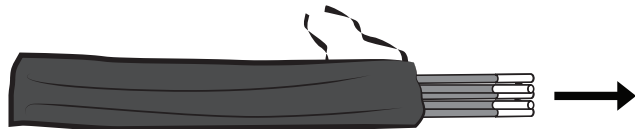
2 B

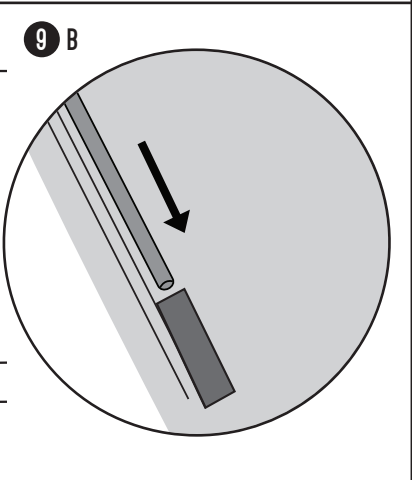
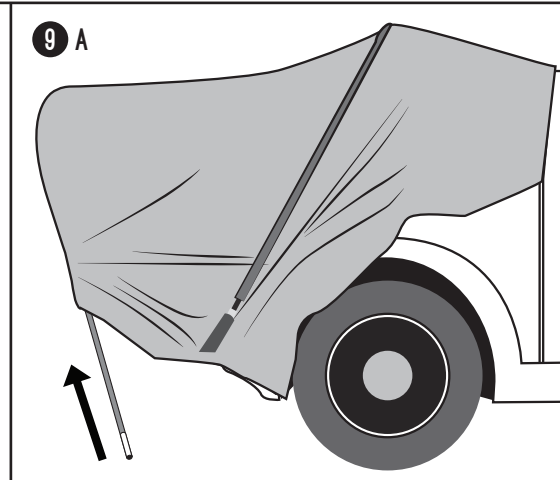
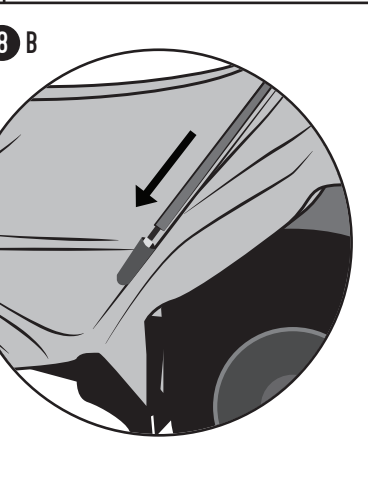
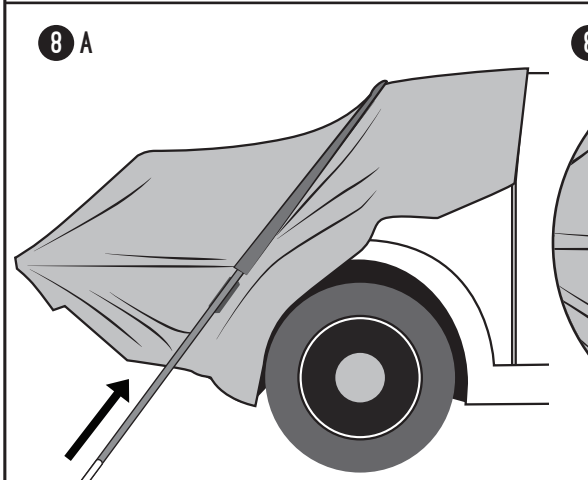
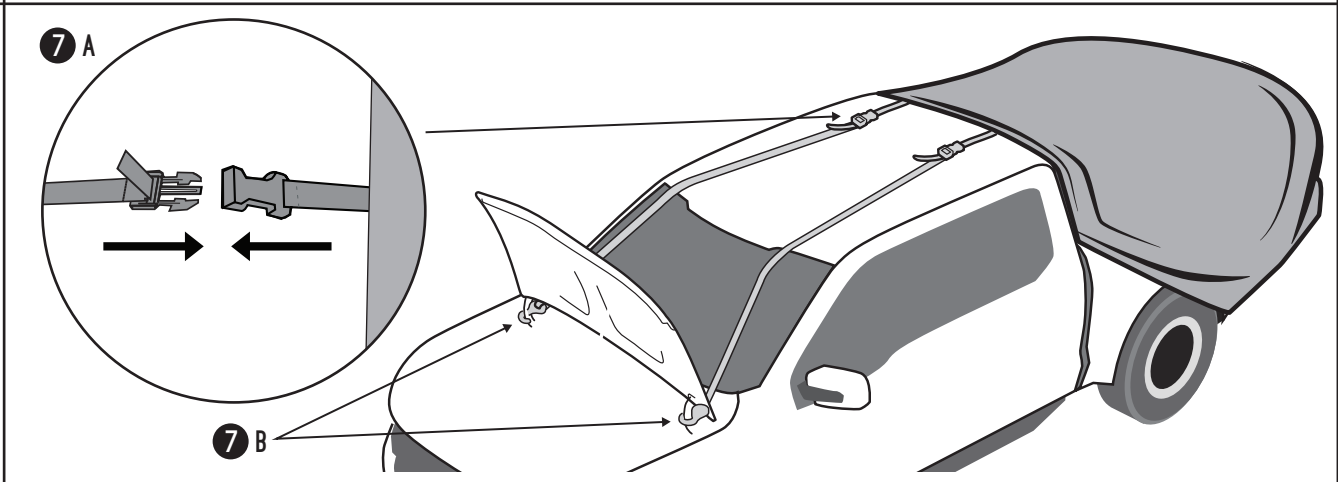
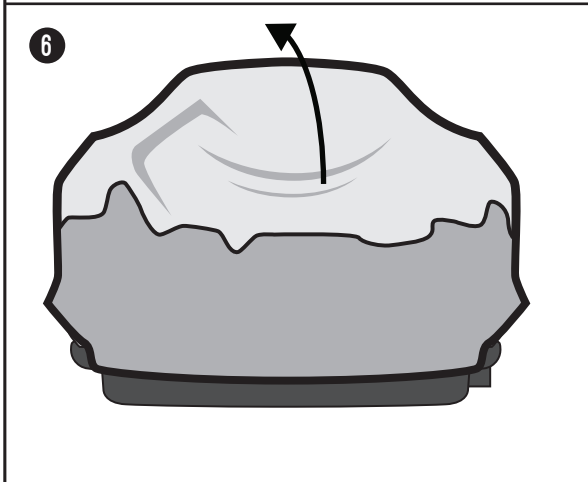
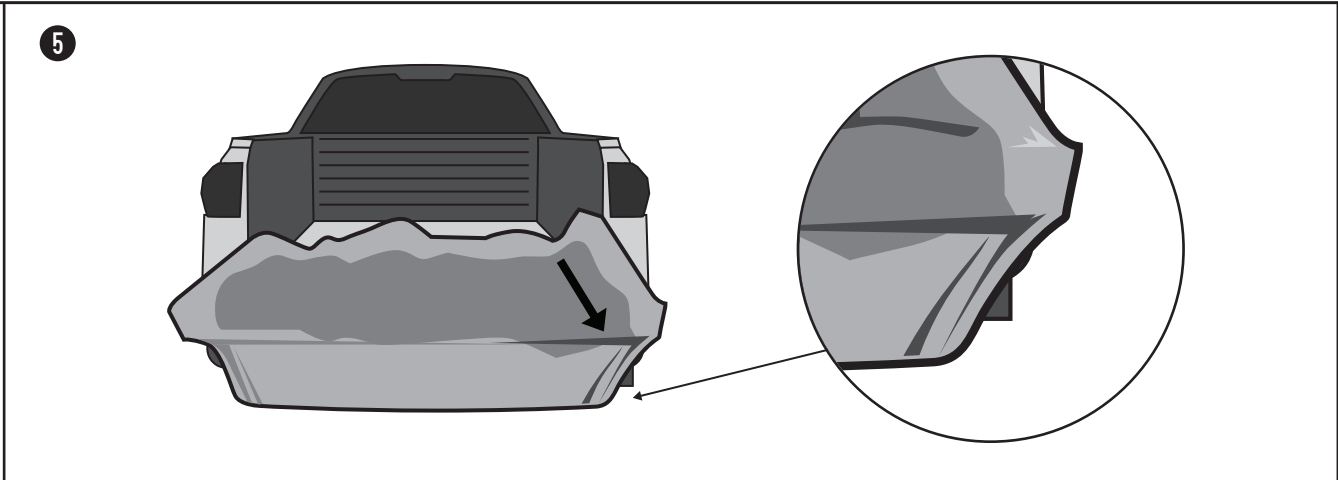
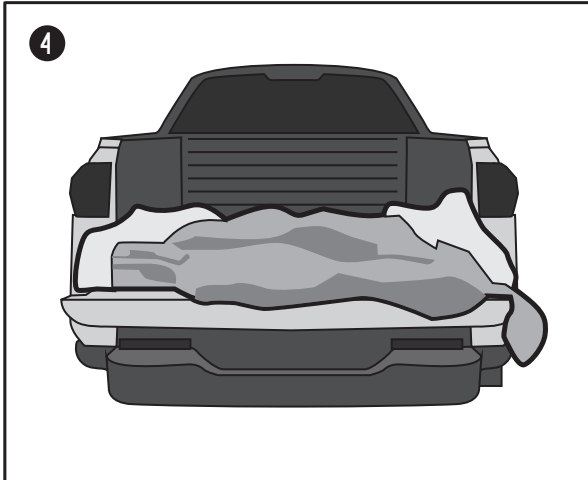


3

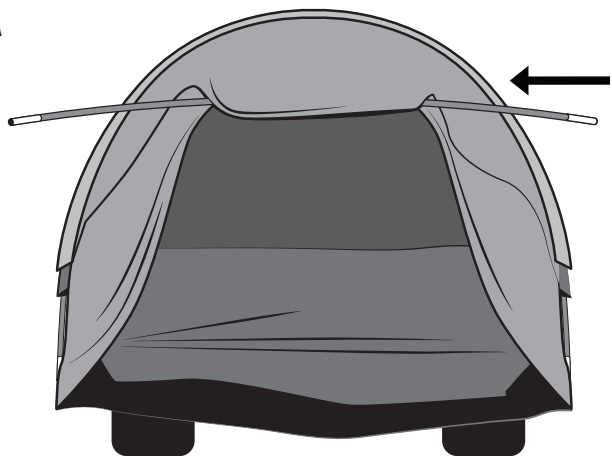


2 A

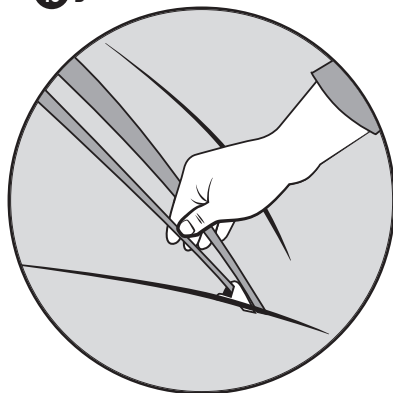




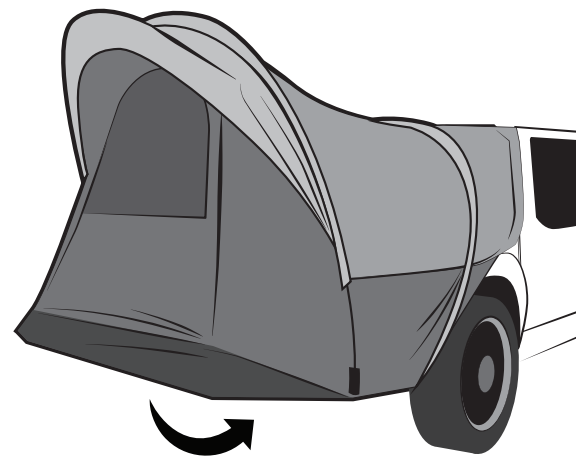
10 A



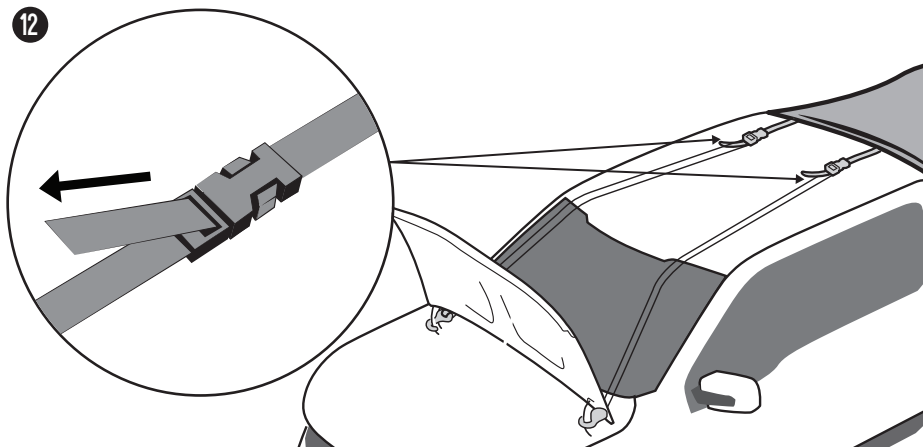
10 B



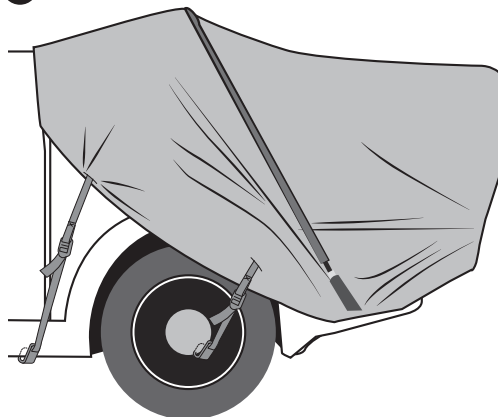
11



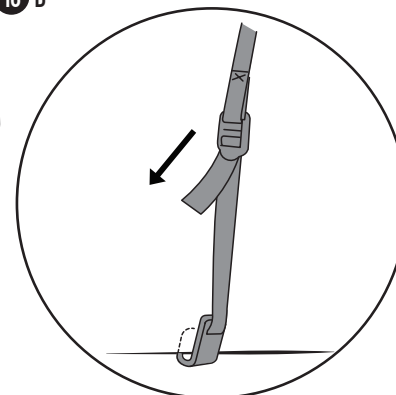
12



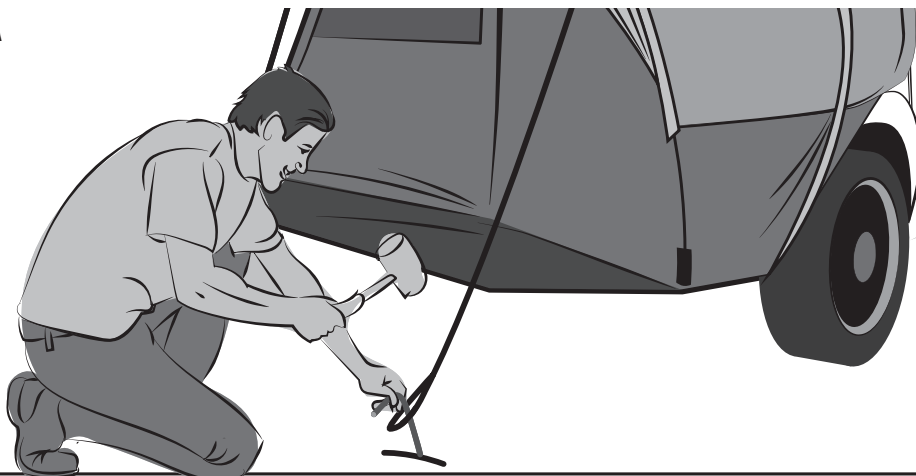
13 A



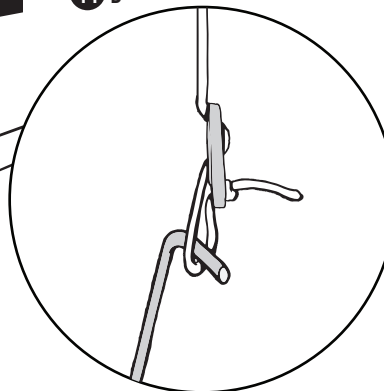
13 B



14 A



14 B



14 C

